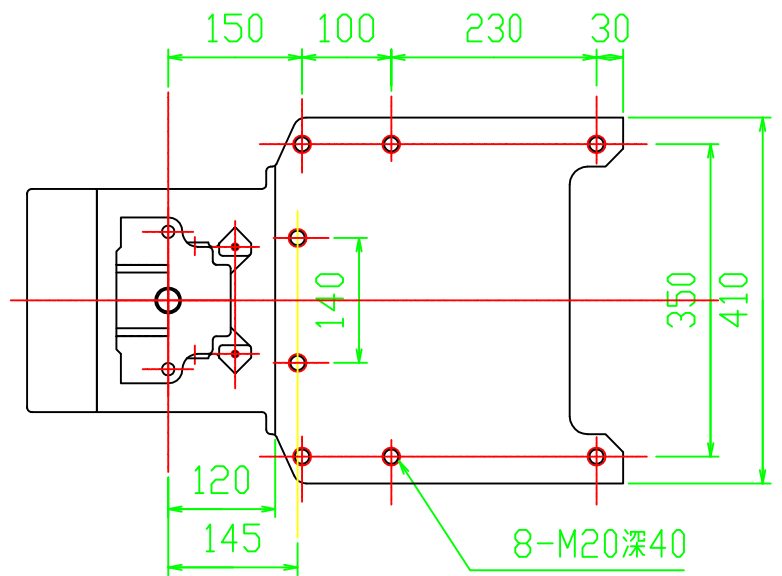
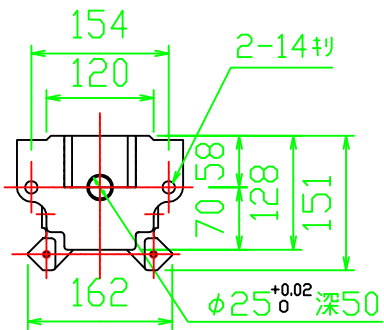


ラム下面



指示ナキ角及び後線部は仕上げ時糸面取りのこと(必ず)

PERFORMING	TREATMENT	MATERIAL	QUANTITY	MACHINE NAME
				BH-55型プレス
		SCALE 1/3	DATE	UNIT NAME 全体
		MALEX		PARTS NAME 外觀図
THIRD ANGLE PROJECTION	CHECKED BY	DESIGNED BY	DRAWN BY	SPEC. PARTS NO. 名古屋