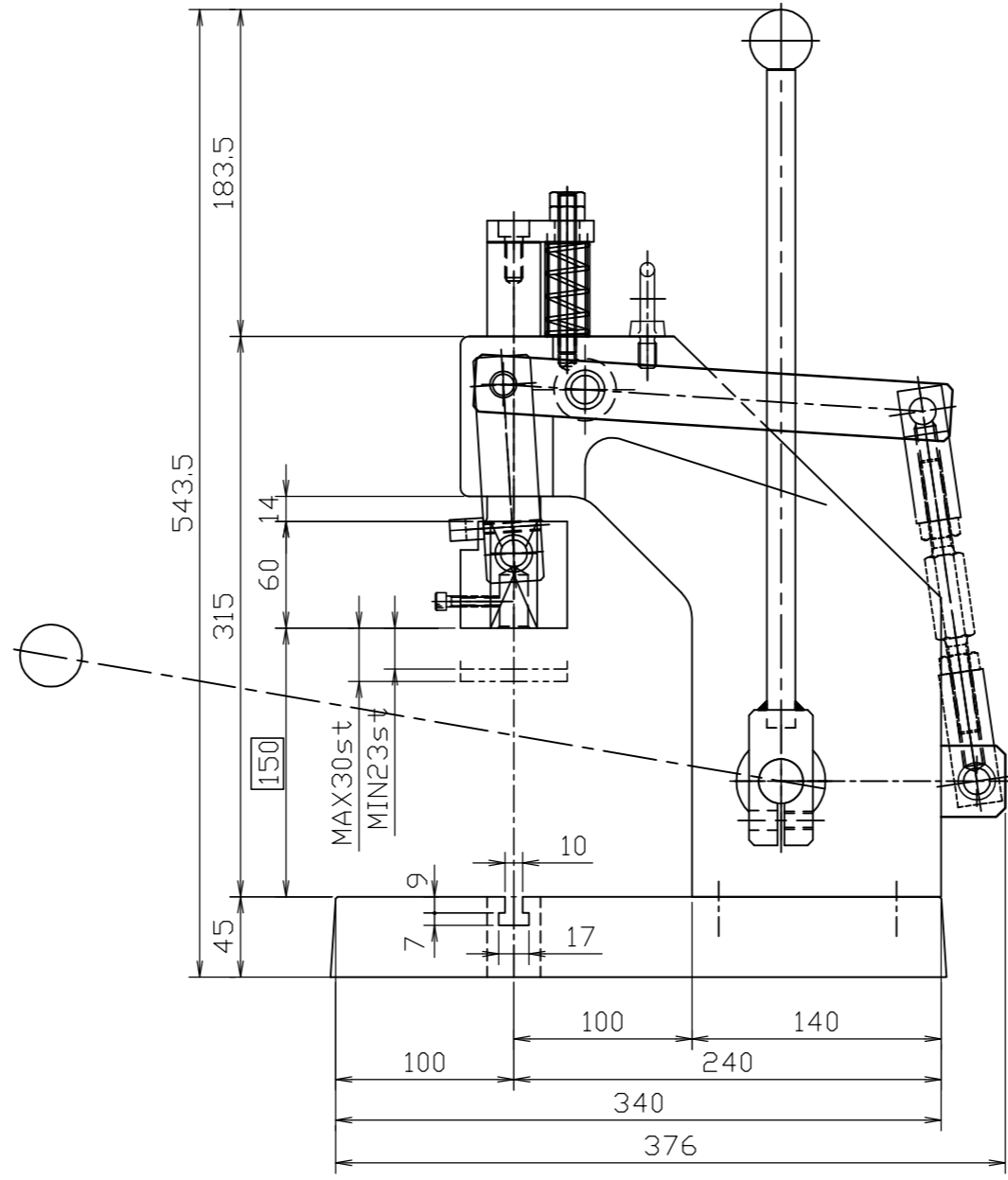
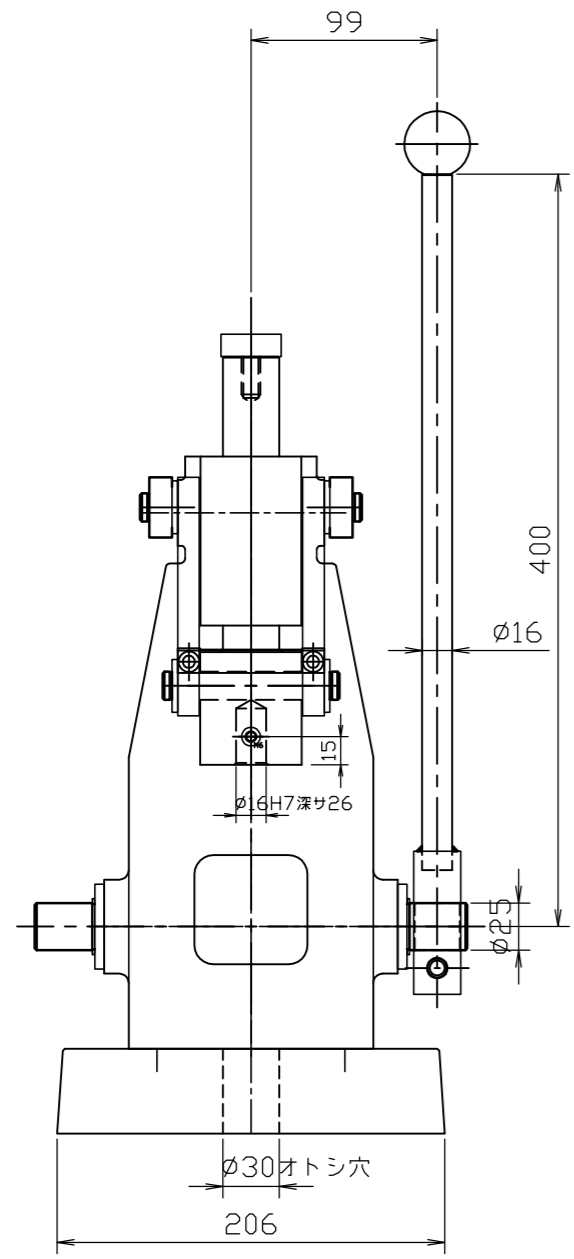


プレス能力	9.8KN(1000Kgf)
ストローク長さ	23~30mm
オープンハイト	150mm
重量	38Kg



FINISHING	TREATMENT	MATERIAL	QUANTITY	MACHINE NAME
				T-3型
SCALE	1/2	DATE	19.02.07	UNIT NAME
<b>MALTEX</b>				PARTS NAME
				外観図
THIRD ANGLE PROJECTION	CHECKED BY	DESIGNED BY	DRAWN BY	PARTS NO
			丹羽 A1	T-3