

ハンドプレス T-2

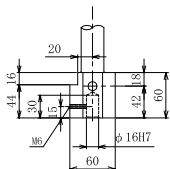
ハンドトルプレス T-2 型

パワーの必要な曲げ、かしめ、圧入、刻印加工に適したハンドプレス

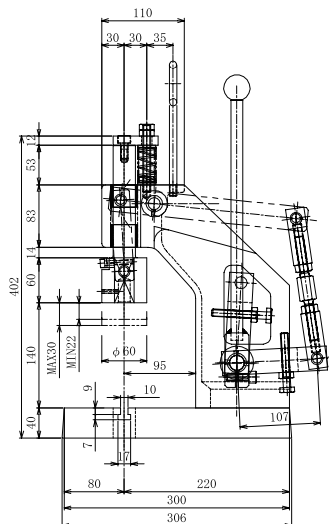
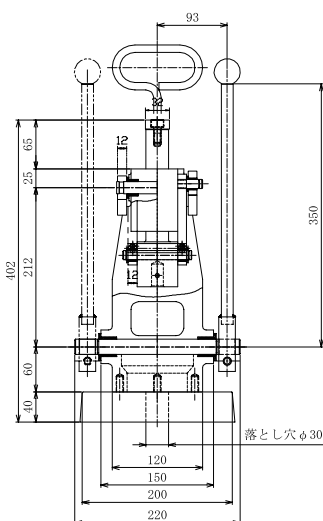
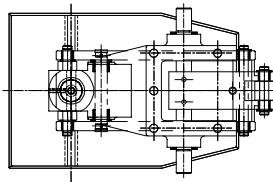
- ・ 下死点設定ができ精密作業が可能
- ・ 小さな力で大きな力を出すトル方式採用
- ・ 摺動部はメタルを使用
- ・ ラム回り止め機構付
- ・ ハンドルは左右どちらにも取付可能
- ・ ロードセルを付けることにより作業ミス減少、荷重管理が可能
- ・ スライドテーブル付、インデックステーブル付等、特殊対応可能



全体図



ラム寸法図



T-2 型

加圧能力	500kg
ストローク長さ	22mm ~ 30mm
オープンハイト	140mm
シャンク寸法	Φ16×30Lmm
重量	25kg

MATEX