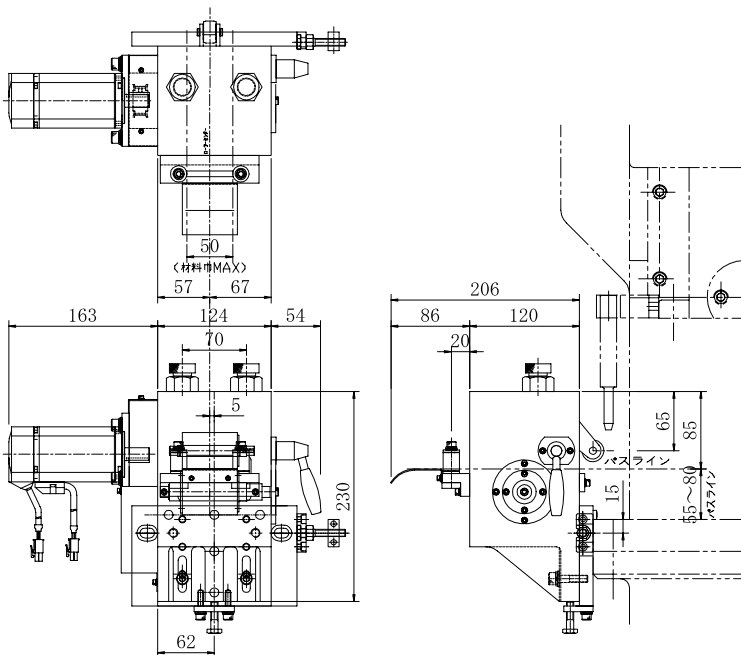


# NC ロールフィーダー F-50/F-100

- ・超軽量のNCロールフィーダー
- ・重量わずか17kg (F-50)
- ・ACサーボモーター搭載
- ・NC送りで高精度、送り長さを簡単設定
- ・ロールの溝加工も可能
- ・多品種対応溝加工が必要なロールの場合、ポイントロールと組み合わせることで実現可能



全体図 (F-50) ※全体図はF-50です。F-100 もございます。



## F-50 型

材料巾	50mm
材料厚	1.0mm
加圧方式	スプリング方式
リリースング	ローラーレバー式(エアリリース)
計数単位	0.01mm
モーター	AC サーボモーター 400W
本体重量	17kg

## F-100 型

材料巾	100mm
材料厚	1.0mm
加圧方式	スプリング方式
リリースング	ローラーレバー式(エアリリース)
計数単位	0.01mm
モーター	AC サーボモーター 400W
本体重量	23kg

MATEX