

ロータリーテーブル付 プレス

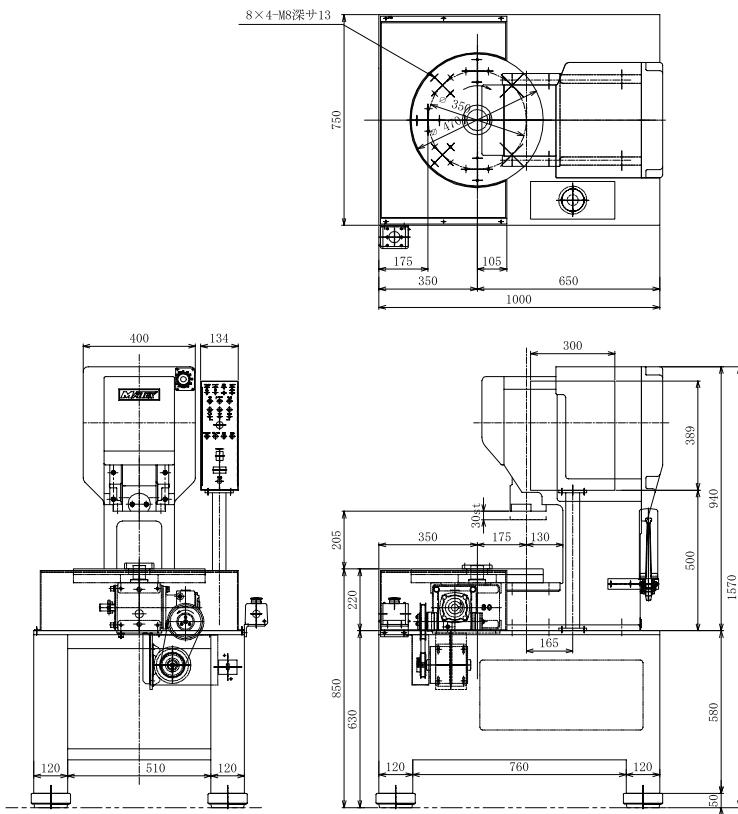
BR-35/BR-55/BR-80 Rシリーズ

- ・ローラーギヤーインデックスを採用し、低騒音・高速・高精度を実現
- ・供給ユニット・取出ユニット等が簡単に取付可能で専用機として使用できるベースマシン
- ・プレス用のロータリーテーブルとして開発し、荷重によるタワミの少ない高精度インデックスマシン



※参考イメージ

全体図 (BR-55)



BR-55 型

加圧能力	53.9kN
ストローク長さ	30mm
ダイハイト	175mm
スライド調整量	20mm
シャンク寸法	φ25×50Lmm
テーブル径	φ470
P.C.D	φ350
分割数	4・6・8・12
停止精度	±0.02°
サイクルタイム	1.5～10.0sec
プレスモーター	0.4kW
インデックスモーター	0.2kW
工程	手動、一工程、連続