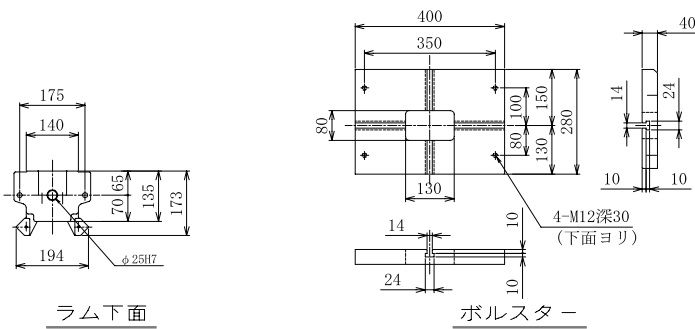


# エアークラッチ式 プレス B-80 / BL-80

- ・ 強靱な箱型フレーム構造 / 両軸受構造クランク式プレス機
- ・ 鋳物フレーム採用により歪みの少ない高精度プレス機
- ・ ベッド面をキサゲ仕上げ / 高精度・高品質プレス機
- ・ エアークラッチ採用 / 構造規格適用プレス機
- ・ 前後装置との同期運転可能
- ・ タッチパネル式コントローラーも可能
- ・ NC 送り装置・前後設備・成型機  
巻出・巻取装置とのドッキング可能

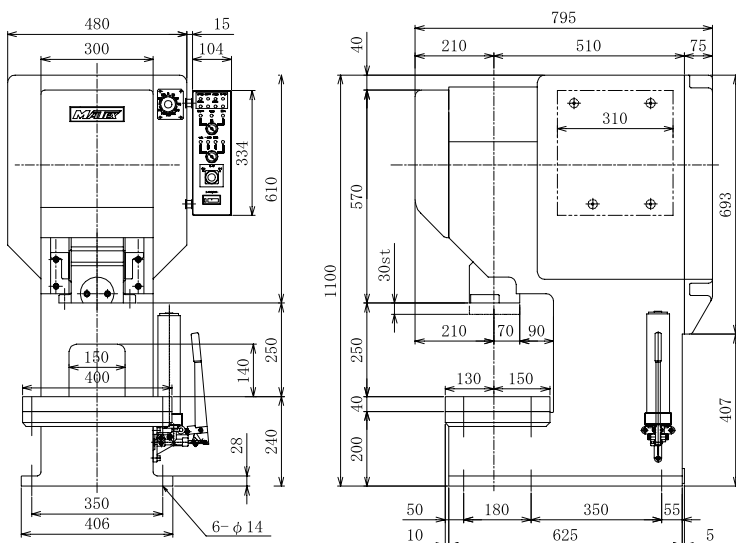


全体図



ラム下面

ボルスター



## B-80 型、BL-80 型 (低速仕様)

加圧能力	78.4kN(8トン [8ton])
ストローク長さ	30mm(最大 60mm 迄可能)
ストローク数	200spm(BL タイプ 120spm)
ダイハイト	220mm
スライド下面積	140×135mm
スライド調整量	20mm
シャンク寸法	φ25×50Lmm
ベッドオープニング	150×90mm
ボルスター寸法	400×280×40mm
バックオープニング	150mm
モーター	三相 200V 0.75kW
クラッチプレーキ	コンビネーション型エアーフリクション
給油装置	手動グリス
バランスー	コンプレッションスプリング方式
工程	寸動、安全一工程、連続
重量	700kg