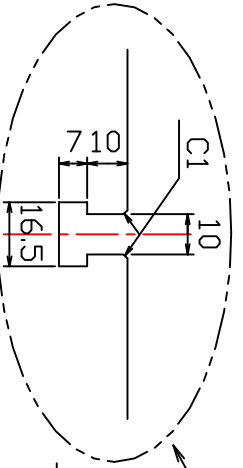
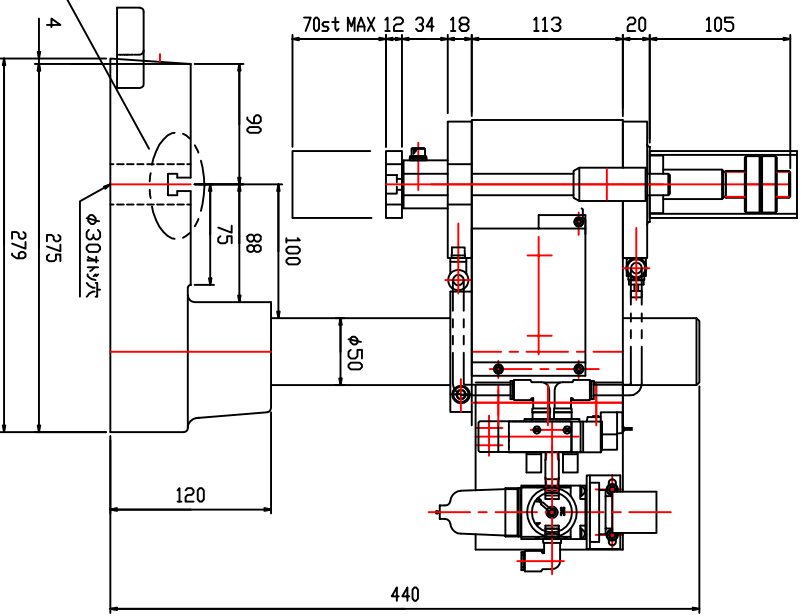
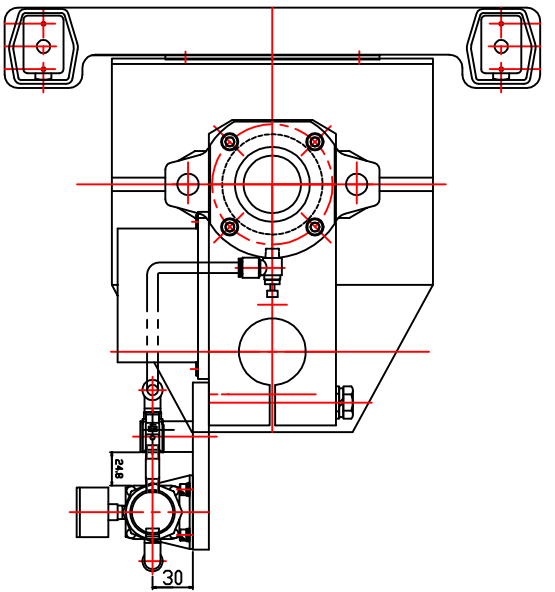
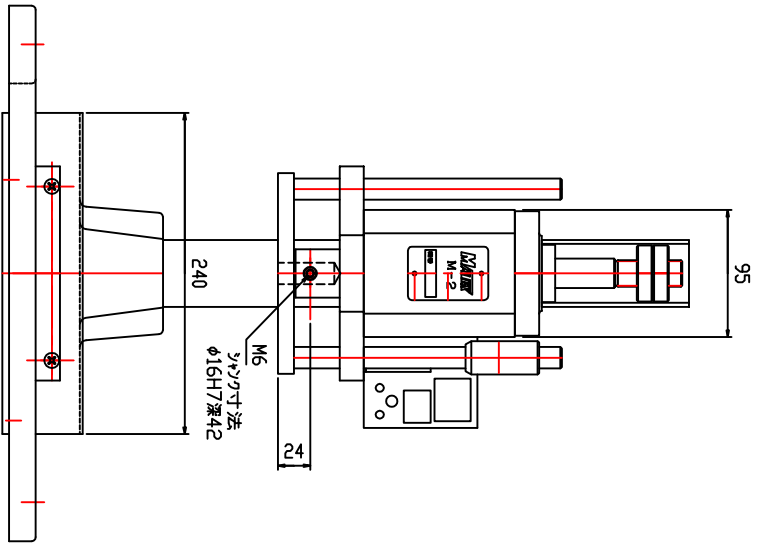
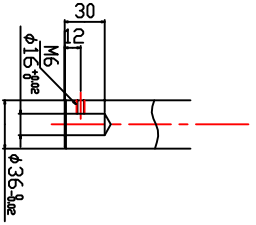


ラム 寸法図



丁溝詳細

拡大

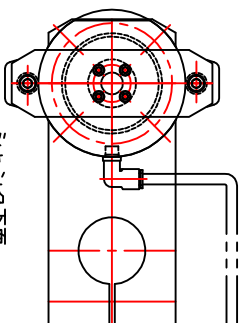
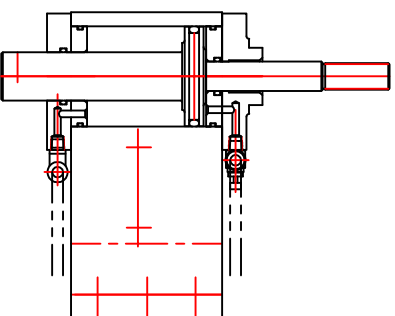
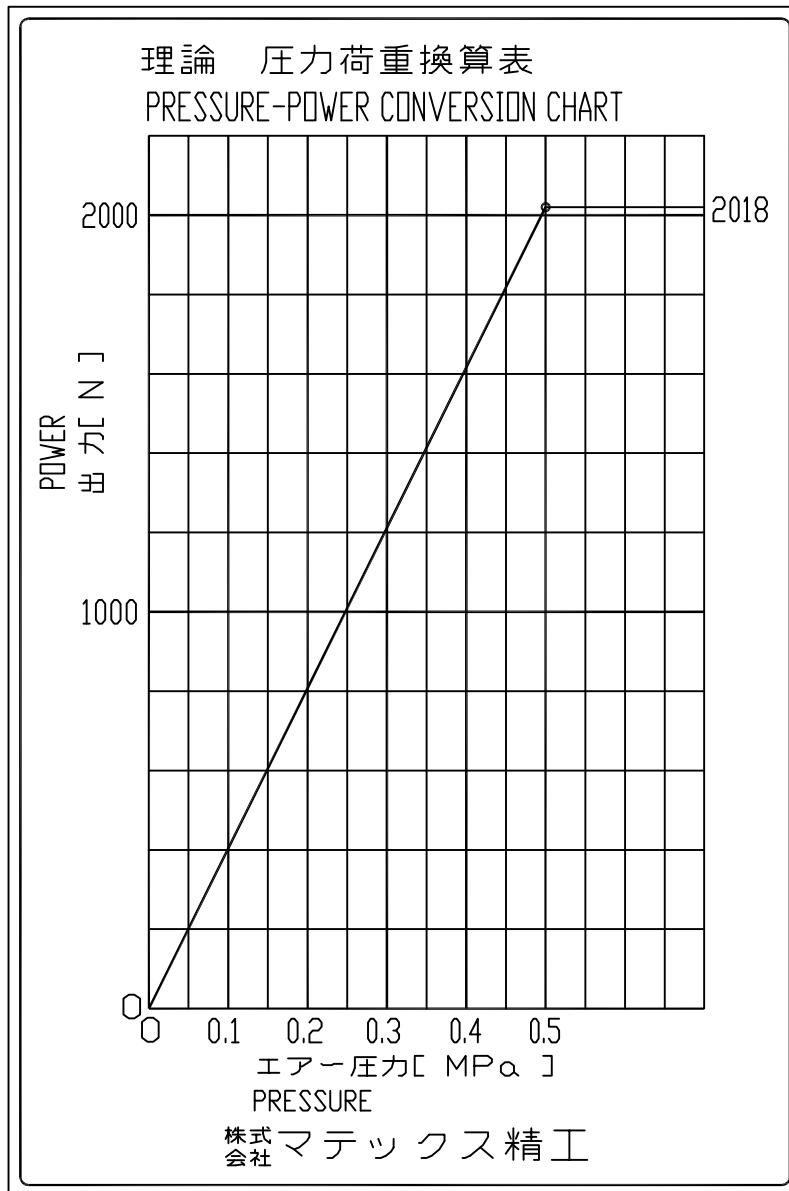


FIGURE NO.	TREATMENT	MATERIAL	QUANTITY/CUSTOMER
1			1
SCALE	1/2	UNIT NAME	M-2型
PARTS NAME	外觀図	MATERIAL	
DESIGNER		CHECKER	
DATE		REVISION	
FIGURE NO.		FIGURE NO.	



シリンダー径 $\phi 75\text{mm}$
 ロッド径 $\phi 22\text{mm}$
 推力側受圧面積 4037mm^2

空気消費量 3.1 L(ANR)
 (空気圧 0.5MPa にて1往復作動時の計算値です)